



# 05459 90 89 99-99

## FAXBESTELLUNG

**Achtung:** Zweit-Fax! Falls Sie aufgrund einer Fehlmeldung Ihre Bestellung erneut faxen, kreuzen Sie bitte dieses Feld an.

**Besteller:** \_\_\_\_\_

**Position:** \_\_\_\_\_

**Branche:** \_\_\_\_\_

**Telefon:** \_\_\_\_\_

**Fax oder E-Mail:** \_\_\_\_\_

**Lieferanschrift:** \_\_\_\_\_

Herr, Frau, Firma: \_\_\_\_\_

**Straße:** \_\_\_\_\_

**PLZ:**      **Ort:** \_\_\_\_\_

**Bestellung:** **Briefkasten Big-Post-360**

**Anzahl:** \_\_\_\_\_

**Standardfarben:** RAL 7016 Anthrazitgrau  RAL 6005 Moosgrün

**Sonderfarbe:** RAL \_\_\_\_\_

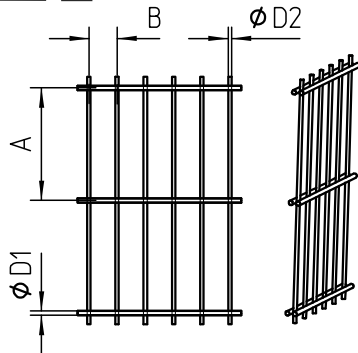
**Bitte teilen Sie uns folgende Maße Ihres Zaunes mit:**

A = \_\_\_\_\_ mm

B = \_\_\_\_\_ mm

D1 = \_\_\_\_\_ mm

D2 = \_\_\_\_\_ mm



Gutenbergstraße 30, 48477 Hörstel  
 Tel.: +49 5459 90 89 99-0,  
 Fax: +49 5459 90 89 99-99,  
 draeger@draeger-konstruktion.de,  
 www.draeger-konstruktion.de

### Standardfarben



RAL 6005 Moosgrün



RAL 7016 Anthrazitgrau

Preis: 485,00 € - Aufpreis für Sonderfarben: 48,50 €  
 Unsere Preise verstehen sich netto inkl. Verpackung zzgl. Versandkosten.



## Mario Dräger Konstruktion GmbH & Co. KG

- Ideenfindung
- 3D-Konstruktion
- Projektbetreuung
- CNC-Portalfräsarbeiten

- Maschinenbau
- Anlagenbau
- Blechkonstruktionen
- Edelstahlkonstruktionen



**DRÄGER**  
 Konstruktion GmbH & Co. KG  
 Briefkasten Big-Post-360